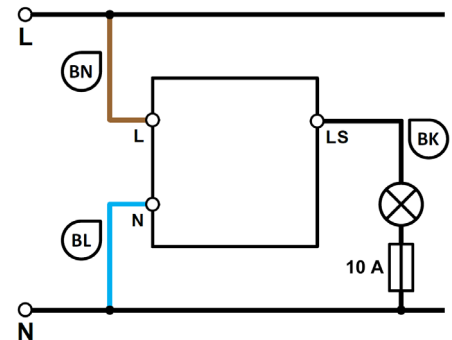
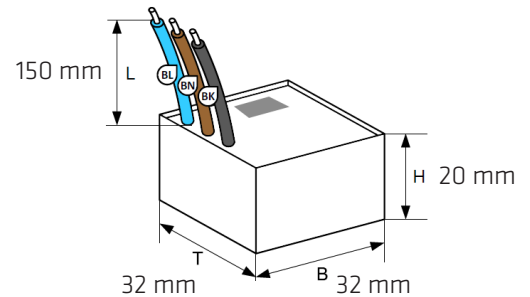
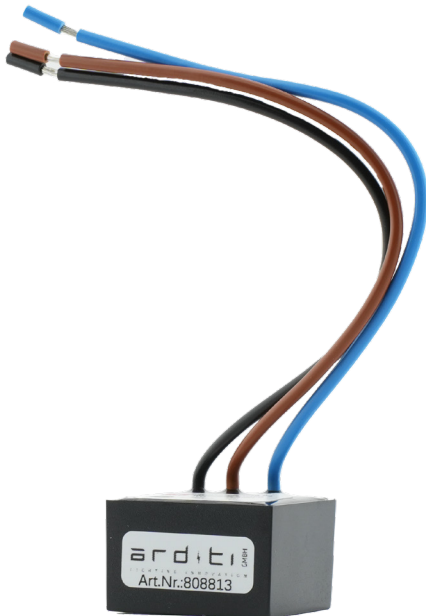


Schaltaktor mit CASAMBI-Lichtsteuerung

Actuator with CASAMBI lighting control



CASAMBI
READY

Schaltaktor
Actuator

808813

Artikelnummer	Part no.	808813
Typ	Type	AEBTR
Eingangsspannung	Input voltage	230 V
Frequenz	Frequency	50 Hz
Schaltstrom	Switching current	10 A
Kontaktöffnung	Contact opening	μ
Bereitschaftsleistung	Standby power	0,7 W
Umgebungstemperatur (ta)	Ambient temperature (ta)	-20 ... 50 °C
Schutzgrad IP	Degree of protection IP	IP64
Abmessungen	Dimensions	32 x 32 x 20 mm
Gewicht	Weight	42 g

- Schaltaktor mit Relais, schaltet Phase
- zum komfortablen Bedienen mit Smart-Geräten
- Mit der CASAMBI-App konfigurierbar und vielseitig nutzbar
- Integrierte Antenne
(Zeichnung: grauer Bereich, nicht mit Metallgehäuse abdecken)
- Einbaugerät, für die Nutzung in Unterputzdose optimiert
- Relais absichern mit Sicherung 10 A!

- Actuator with relay, switches life
- for convenient operation with smart devices
- Configurable with the CASAMBI app and usable in many ways
- Integrated antenna
(drawing: grey marking, do not cover with metal housing)
- Built-in device, optimized for use in a flush-mounted box
- Protect relay with fuse 10 A!