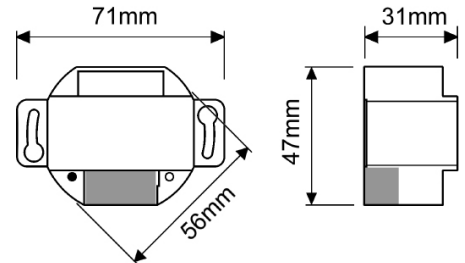
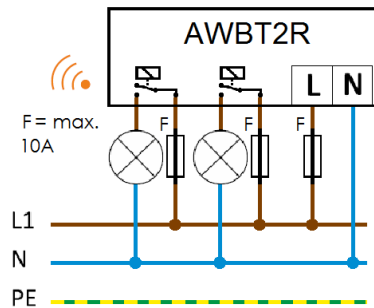


Zweifacher Schaltaktor mit CASAMBI-Lichtsteuerung

Dual actuator with CASAMBI lighting control



Typisches Schaltbild
Typical connection scheme



		Schaltaktor actuator
Artikelnummer	Part no.	808888
Typ	Type	AWBT2R
Versorgungsspannung	Supply voltage	130..240 Vac
Frequenz	Frequency	50..60 Hz
Schaltspannung	Switched voltage	max. 240 Vac
Schaltstrom	Switched current	2 x max. 10 A
Einschaltstrom Relais	Inrush current relay	max. 165 A 20 ms
Funksignal	Radio signal	2,4..2,483 GHz, 4 dBm
Umgebungstemperatur (ta)	Ambient temperature (ta)	0..+50 °C
Max. Bemessungstemperatur (tc)	Rated max. temperature (tc)	70 °C
Abmessungen	Dimensions	71 x 47 x 31 mm

- Schaltaktor mit zwei unabhängigen Relais, potentialfrei, zum komfortablen Bedienen mit Smart-Geräten
- Mit der CASAMBI-App konfigurierbar und vielseitig nutzbar
- Für Lasten insb. mit hohen Einschaltströmen (LED-Versorger)
- Integrierte Antenne
(Zeichnung: grauer Bereich, nicht mit Metallgehäuse abdecken)
- Einbaugerät, für die Nutzung in Unterputzdose optimiert
- Jedes Relais und Versorgungseingang absichern mit Sicherung 10 A!
- Mit Taste für Funktionstest (Auslösen mit Spannungsprüfer o. Ä.)

Wiederholtes Tasten:

Relay 1	Relay 2	Kontroll-LED
an	aus	grün
aus	aus	aus
aus	an	rot
aus	aus	aus
an	an	rot + grün
aus	aus	aus

- Actuator with two independent relays, potential free, for convenient operation with smart devices
- Configurable with the CASAMBI app and usable in many ways
- For loads esp. with high inrush currents (LED power supplies)
- Integrated antenna
(drawing: grey marking, do not cover with metal housing)
- Built-in device, optimized for use in a flush-mounted box
- Protect each relay and supply input with fuse 10 A!
- With push key for functional test (push with voltage tester or similar)

Repeated press:

relay 1	relay 2	signal LED
on	off	green
off	off	off
off	on	red
off	off	off
on	on	red + green
off	off	off