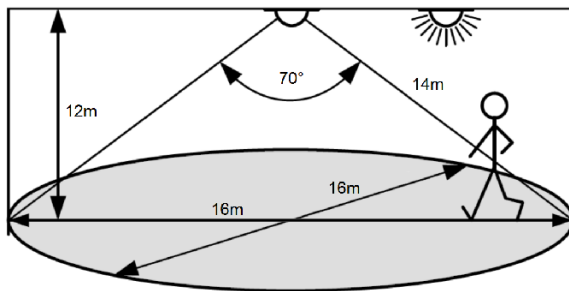
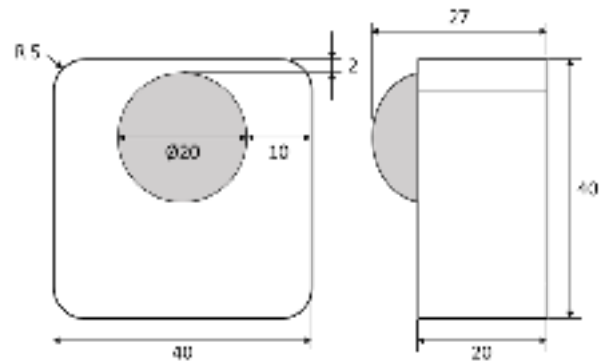
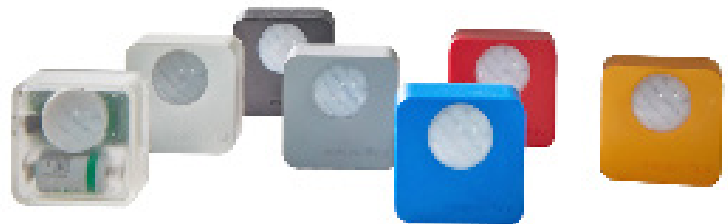


Bewegungs- und Tageslichtsensor mit CASAMBI-Lichtsteuerung

Motion and daylight sensor with CASAMBI lighting control



arditi



		weiß white	schwarz black	transparent transparent	grau grey
Artikelnummer	Part no.	808881	808882	808883	808884
Typ	Type	SMP-MLBTW	SMP-MLBTB	SMP-MLBTT	SMP-MLBTGR
Versorgungseingang	Power supply input	3,6 Vdc (1 x Lithium LS14250)			
Funksignal	Radio signal	2,4..2,483 GHz; 4 dBm			
Funksignalreichweite	Radio signal range	max. 40 m			
Umgebungstemperatur (ta)	Ambient temperature (ta)	-20..+40 °C			
Schutzart	Degree of protection	IP30			
Abmessungen	Dimensions	40 x 40 x 27 mm			

- Batteriebetriebener Sensor für Bewegung und Tageslicht (PIR) zum komfortablen Bedienen mit Smart-Geräten und Steuerung von Geräten in CASAMBI-Netzwerken
- Mit der CASAMBI-App konfigurierbar und vielseitig nutzbar
- Sensor max. 14 m, 70° horizontal, 128 Zonen
- Mit SchwellwertEinstellung für die Umgebungshelligkeit
- Magnetische Wandhalterung mit selbstklebender Montageplatte zur einfachen Installation
- Die Lebenszeit der Batterie liegt mit typischem Gebrauch bei ca. 5 Jahren
- Diverse Farben auf Anfrage möglich

- Battery-powered motion and daylight sensor (PIR) for convenient operation with smart devices and control of devices in CASAMBI networks
- Configurable with the CASAMBI app and usable in many ways
- Sensor max. 14 m, 70° horizontal, 128 zones
- With adjustable threshold for the ambient brightness
- Magnetic wall bracket with self-adhesive mounting plate for easy installation
- The service life of the battery is approx. 5 years with typical use
- Various colours on request possible