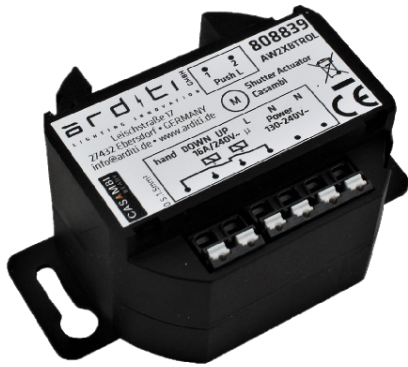
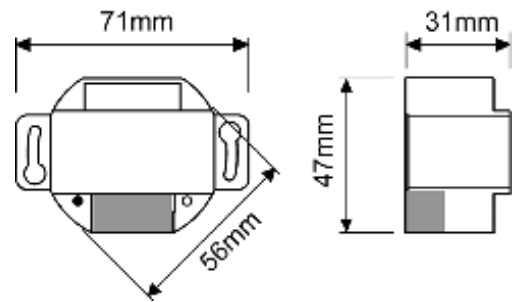
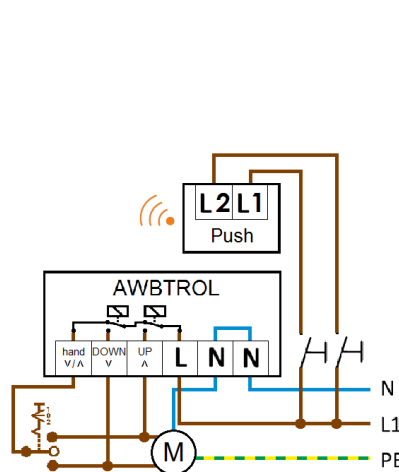


# Schaltaktor für Rollläden und Jalousien mit CASAMBI-Lichtsteuerung

Actuator for shutters and blinds with CASAMBI lighting control



Typisches Schaltbild  
Typical connection scheme



## Schaltaktor actuator

Artikelnummer	Part no.	<b>808839</b>
Typ	Type	AW2XBTR0L
Versorgungsspannung	Supply voltage	130..240 Vac
Frequenz	Frequency	50..60 Hz
Schaltspannung	Switched voltage	max. 240 Vac
Schaltstrom	Switched current	max. 16 A Motorenlast motor load
Funksignal	Radio signal	2,4..2,483 GHz, 4 dBm
Umgebungstemperatur (ta)	Ambient temperature (ta)	0..+50 °C
Max. Bemessungstemperatur (tc)	Rated max. temperature (tc)	70 °C
Abmessungen	Dimensions	71 x 47 x 31 mm

- Schaltaktor zur Steuerung von elektrischen Rollläden und Jalousien
- Profile (auswählbar im entkoppelten Zustand):
  - Shutter: auf und ab für Rollläden
  - Blind: auf und ab, sowie Einstellung des Lamellenwinkels für Jalousien
- Zwei frei programmierbare Tasteingänge, nutzbar im CASAMBI-Netzwerk
- Integrierte Antenne (Zeichnung: grauer Bereich, nicht mit Metallgehäuse abdecken)
- Einbaugerät, für die Nutzung in Unterputzdose optimiert
- Jedes Relais und Versorgungseingang absichern mit Sicherung 10 A!
- Mit Taste für Funktionstest (Auslösen mit Spannungsprüfer o. Ä.). Wiederholtes Tasten:

- Actuator to control electric shutters and blinds
- Profiles (selectable via profile when unpaired):
  - shutter: up and down for rolling shutters
  - blind: up and down as well as adjustment of slat tilt in venetian blinds
- Additionally two freely programmable push button inputs, usable in the CASAMBI network
- Integrated antenna (drawing: grey marking, do not cover with metal housing)
- Built-in device, optimized for use in a flush-mounted box
- Protect each relay and supply input with fuse 10 A!
- With push button for functional test (push with voltage tester or similar). Repeated press:

AUF	AB	Kontroll-LED
an	aus	grün
aus	aus	aus
aus	an	rot
aus	aus	aus

UP	DOWN	signal LED
on	off	green
off	off	off
off	on	red
off	off	off